

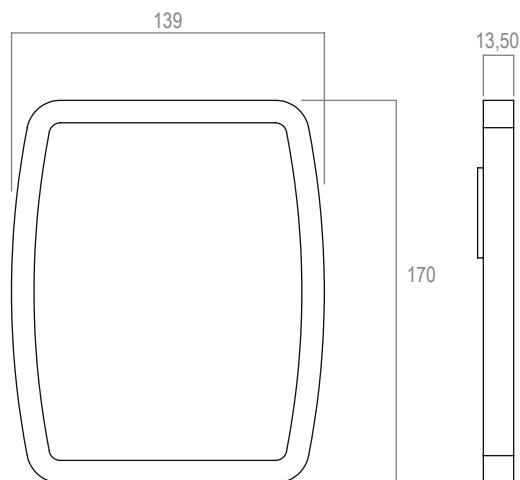
SUNPANEL - IP20

Code : 446500

APPLICATION

Boîtier de commande et panneau DMX 512 sensitif. Il peut contrôler jusqu'à 5 zones de 8 scène chacune, soit un total de 40 zones. Fonctionne sous Windows XP/VISTA 32 bits avec port USB 2.0.

PHOTO ET SCHEMA



CARACTERISTIQUE ELECTRIQUE

ALIMENTATION	Livré avec une alimentation 9VDC 0,65A
LOGICIEL	Livré avec un CD d'installation. Le logiciel fonctionne sous Windows XP/ Vista liaison PC par câble USB 2.0
CAPACITE VIRTUELLE ILLIMITEE	Livré avec une carte mémoire MiniSD
MODE DE PILOTAGE	DMX 512
TEMPERATURE AMBIANTE MAXI.	-10 à +50°C

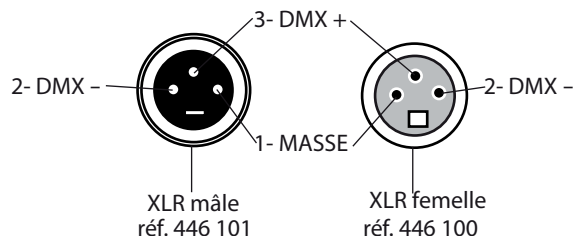
CARACTERISTIQUE MECANIQUE

CLASSIFICATION IP	IP20
-------------------	------

ACCESSOIRES

Câble DMX long. 0,60m	446460
Câble DMX long. 1m	446401
Câble DMX long. 2,5m	446402
Câble DMX long. 5m	446405
Câble DMX long. 10m	446410
Câble DMX long. 25m	446425
Prise XLR Femelle 3 broches pour câble DMX	446100
Prise XLR Mâle 3 broches pour câble DMX	446101

ACCESSOIRES PRISES XLR



©FLUX

Les illustrations de produits servent à titre d'exemple et peuvent différer de l'original.

FLUX

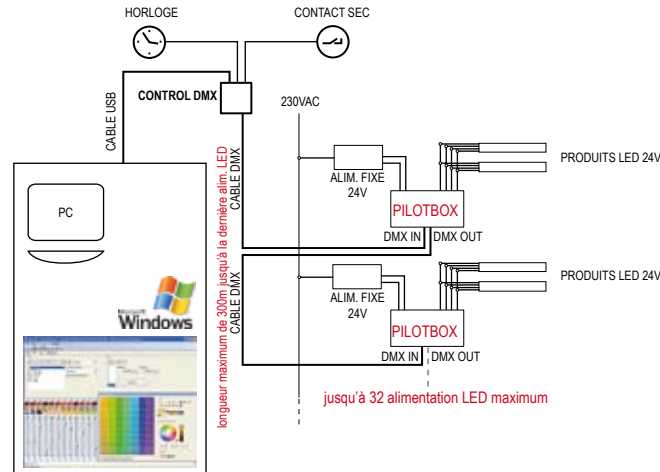
©FLUX

La société se réserve le droit de modifier à tout moment les spécifications techniques des appareils en fonction de l'avancée de ses recherches et développement produits.

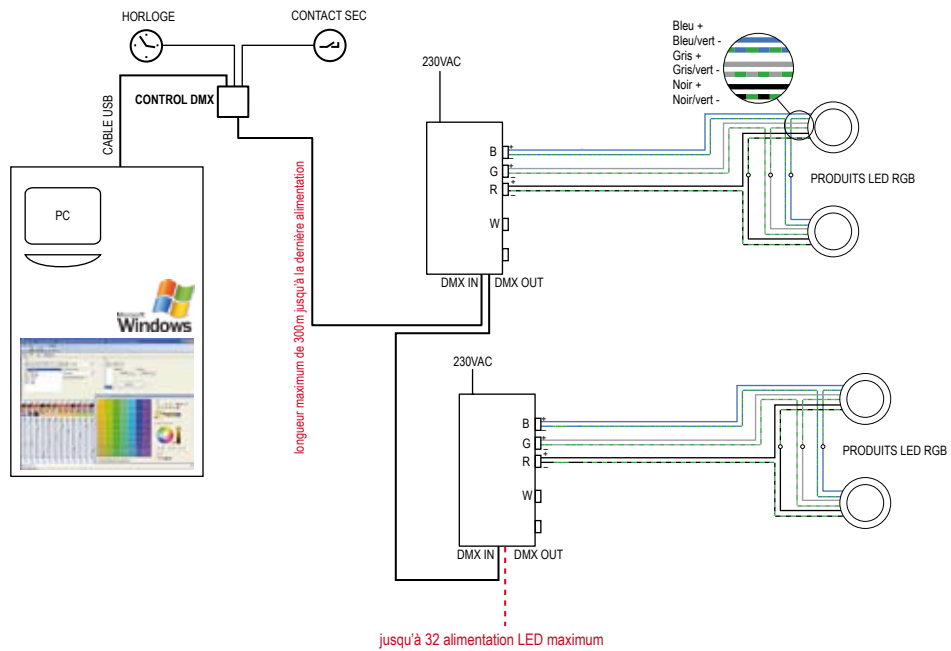
FLUX

65, rue du bourbonnais
69009 LYON
FRANCE
Tél. : 04 72 53 01 34
Fax : 04 78 64 16 10
info@flux-lighting.com
www.flux-lighting.com

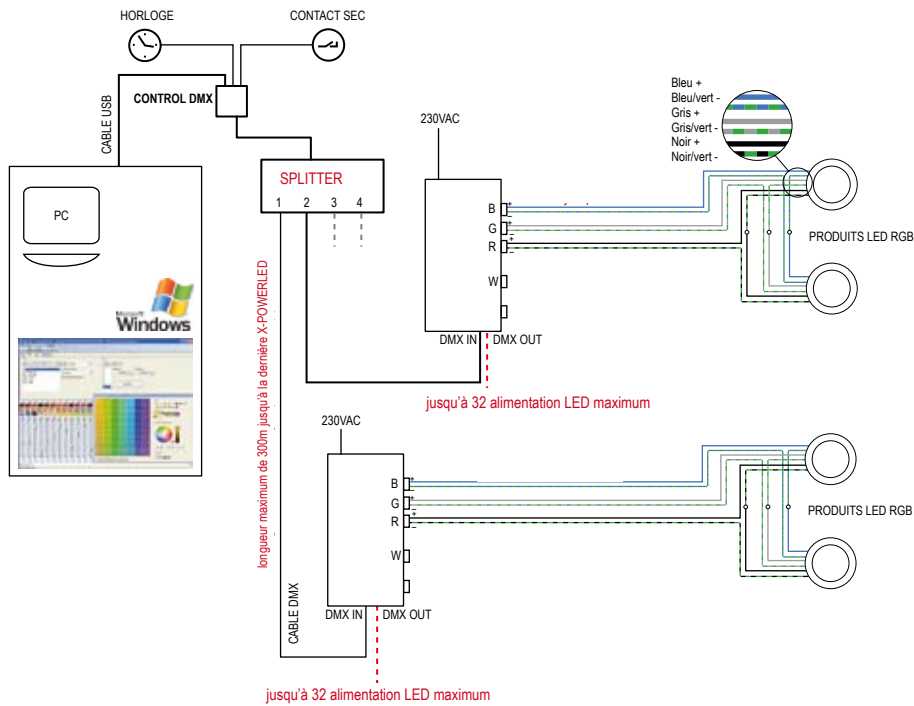
BRANCHEMENT DMX POUR PRODUITS LED 24V



BRANCHEMENT DMX POUR PRODUITS LED 350/700mA



BRANCHEMENT DMX 4 VOIES AVEC UN SPLITTER



BRANCHEMENT DMX POUR PRODUITS LED 230V

