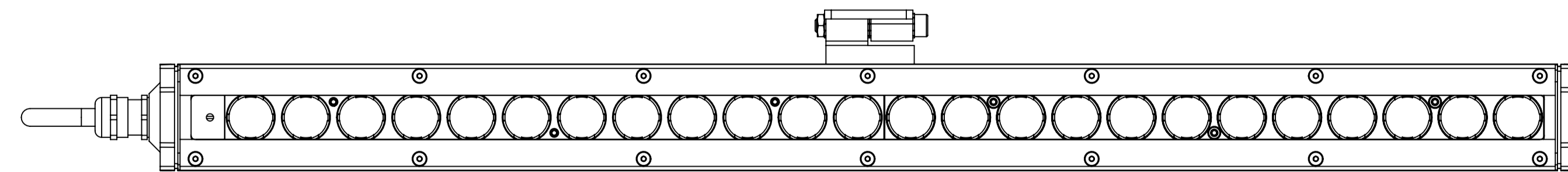
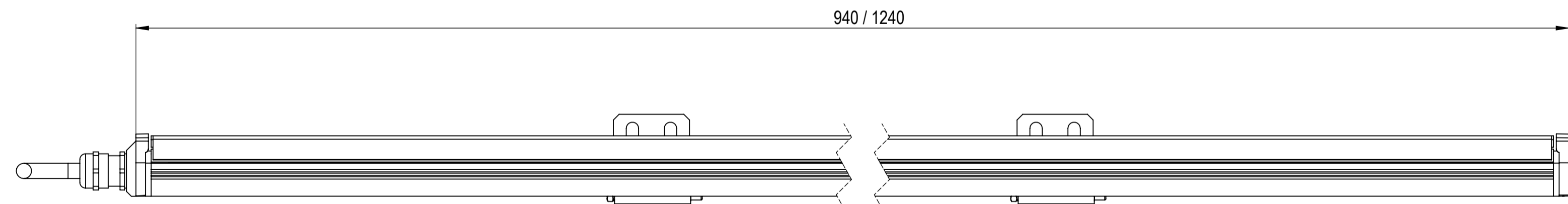
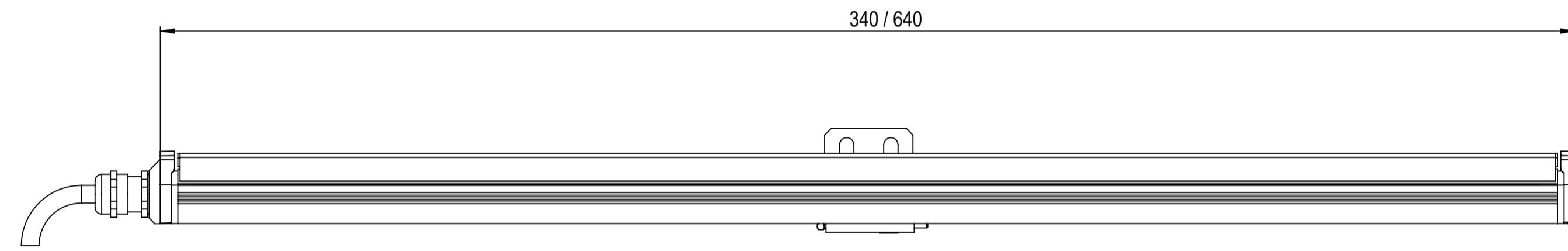
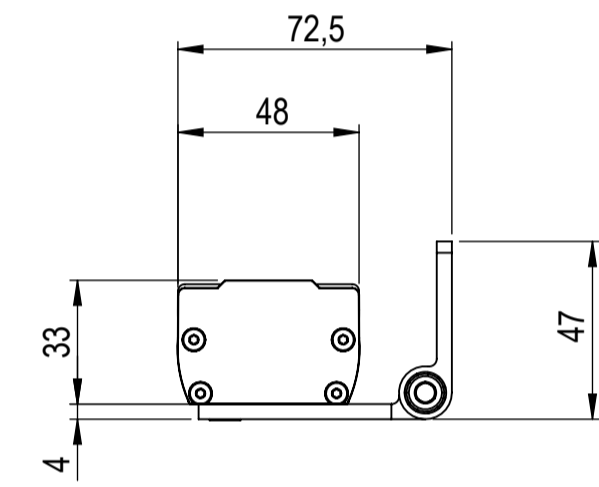
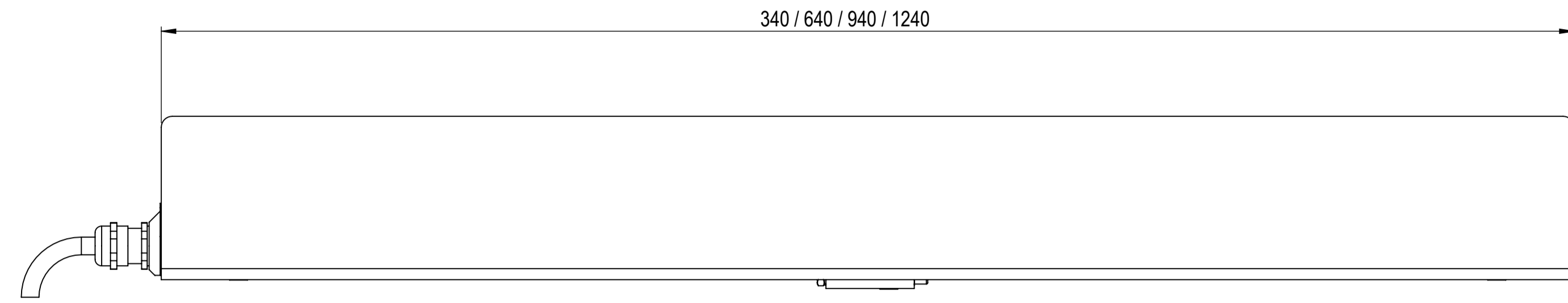
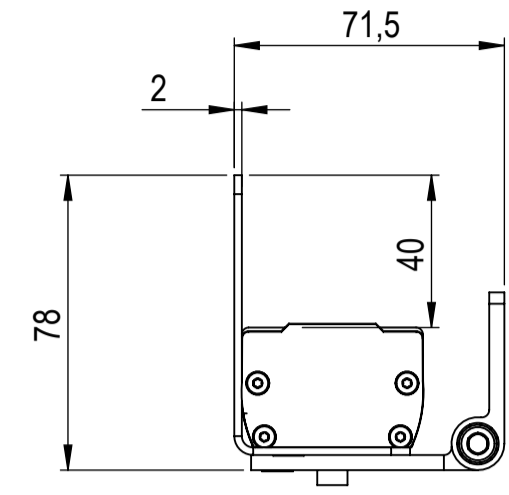


AVEC ACCESSOIRE / WITH ACCESSORY
Visière / Glare shield



INDICE	DATE	MODIFICATION
A	27/06/18	Création du plan / First issue

	ZAC de Chênes Nord 5 rue de Brissac CESTIZO 38291 SATOLAS-ET-BONNE CERRE Tel : 00 33 (0) 4 26 38 91 91 www.flux-lighting.com info@flux-lighting.com	<h2>X-LINE MINI</h2>
	<small> PLAN REALISE EN CAD/TOUTE MODIFICATION MANUELLE EST INTERDITE DRAWING MADE WITH CAD SYSTEM NO MANUAL MODIFICATIONS ALLOWED TODOS DROITS RESERVES CONFIDENTIAL. PROPIETARIO: FLUX LIGHTING </small>	

