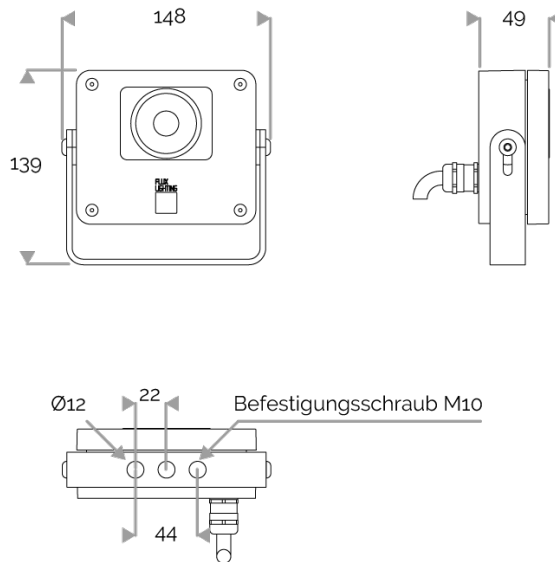


ELO 1 - 4W - bis 597 lm

834-0175 ELO 1 230V nicht dimmbar grün 10x40° 4W IP66 CLI



ANWENDUNG

Monochromer LED-Strahler für den Außenbereich.
Beleuchtung für Städte, Plätze, Parkplätze, Architektur etc...

LICHTTECHNIK

IRC70, 1 LEDs. Monochrom weiß oder 4 LEDs. Monochrom Farben.
Custom colours nicht dimmbar : auswahl aus 4 farben pro optik.
Lebensdauer : 60000 Stunden L80 B10

ELEKTRISCHE EIGENSCHAFTEN

230V Netzanschluss. Mittels eines 230V Netzteils + 10 kA/5 kA Überspannungsschutz. Nicht dimmbare Ausführung. Steuerung und Länge der Zuleitung bei Bestellung angeben. Maximale Umgebungstemperatur : 30°C.

VERWENDETEN KABEL

HO7RN-F 3G1,5mm²-Kabel: Phase (brown), Nulleiter (blue) & Erdung (green/yellow). Länge: 150cm.

MECHANISCHE EIGENSCHAFTEN

IP66, IK08. Aluminiumguss, sandgestrahlte RAL-Farbe bei Bestellung angeben. PMMA-glas.
Unverlierbare Edelstahlschrauben mit Delta Seal®. Windangriffsfläche = 0,018m². Gewicht : 1,1 kg.

GARANTIE

5-Jahre-Garantie auf LED-Module und Treiber (siehe FLUX-Garantiekonditionen)



Lebensdauer: 60 000 Stunden L80 B10

LUMEN DATEN

Nominal-Lichtstrom Grün (lm)	376,8
lm/W (Modul-Lichtausbeute) Grün	88,9
Anzahl LED	4
Ta max.:	30°C
Tj (bei 25°C)	85°C

EINSCHALTSTROM

Einschaltstrom (A)	30
--------------------	----

LEISTUNG

LED-Leistung (W)	4,2
------------------	-----

