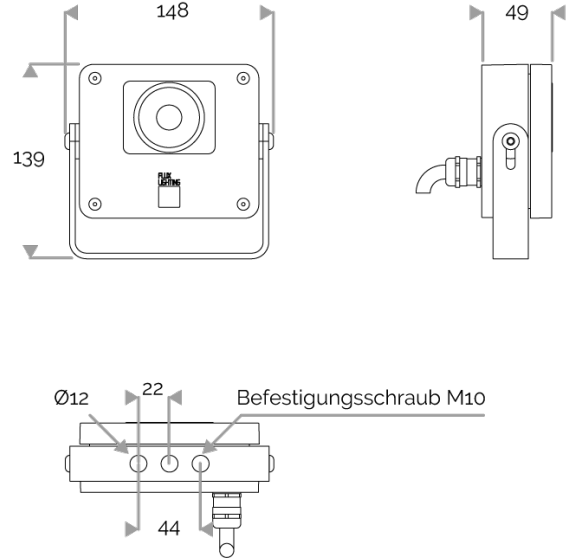


ELO 1 - 4W - bis 597 lm

834-0235 ELO 1 230V nicht dimmbar amber 10x40° 4W IP66 CLI



ANWENDUNG

Monochromer LED-Strahler für den Außenbereich.
Beleuchtung für Städte, Plätze, Parkplätze, Architektur etc...

LICHTTECHNIK

IRC70, 1 LEDs. Monochrom weiß oder 4 LEDs. Monochrom Farben.
Custom colours nicht dimmbar : auswahl aus 4 farben pro optik.
Lebensdauer : 60000 Stunden L80 B10

ELEKTRISCHE EIGENSCHAFTEN

230V Netzanschluss. Mittels eines 230V Netzteils + 10 kA/5 kA Überspannungsschutz. Nicht dimmbare Ausführung. Steuerung und Länge der Zuleitung bei Bestellung angeben. Maximale Umgebungstemperatur : 30°C.

VERWENDETEN KABEL

HO7RN-F 3G1,5mm²-Kabel: Phase (brown), Nulleiter (blue) & Erdung (green/yellow). Länge: 150cm.

MECHANISCHE EIGENSCHAFTEN

IP66, IK08. Aluminiumguss, sandgestrahlte RAL-Farbe bei Bestellung angeben. PMMA-glas.
Unverlierbare Edelstahlschrauben mit Delta Seal®. Windangriffsfläche = 0,018m². Gewicht : 1,1 kg.

GARANTIE

5-Jahre-Garantie auf LED-Module und Treiber (siehe FLUX-Garantiekonditionen)



Lebensdauer: 60 000 Stunden L80 B10

LUMEN DATEN

| | |
|----------------------------------|-------|
| Nominal-Lichtstrom Amber (lm) | 256,4 |
| lm/W (Modul-Lichtausbeute) Amber | 61,6 |
| Anzahl LED | 4 |
| Ta max.: | 30°C |
| Tj (bei 25°C) | 85°C |

EINSCHALTSTROM

| | |
|--------------------|----|
| Einschaltstrom (A) | 30 |
|--------------------|----|

LEISTUNG

| | |
|------------------|-----|
| LED-Leistung (W) | 4,2 |
|------------------|-----|

