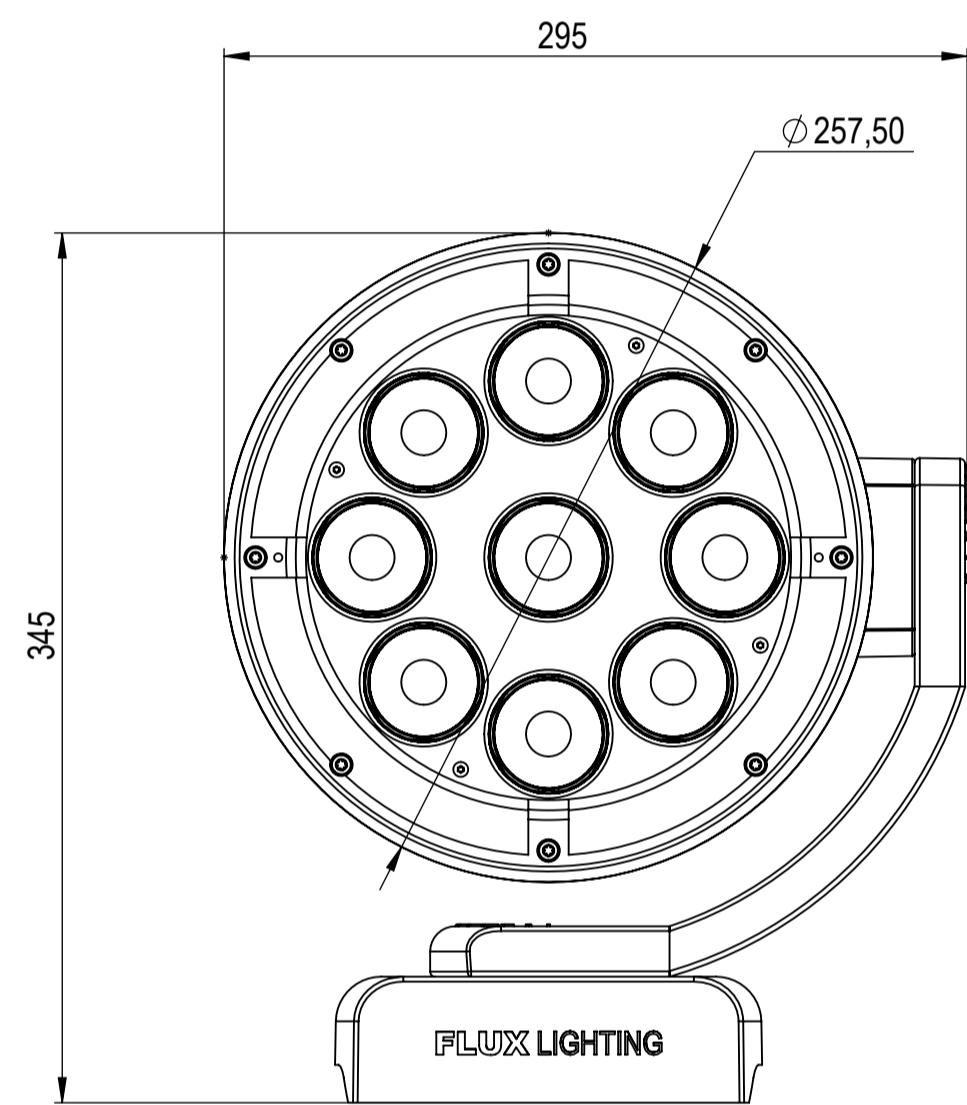
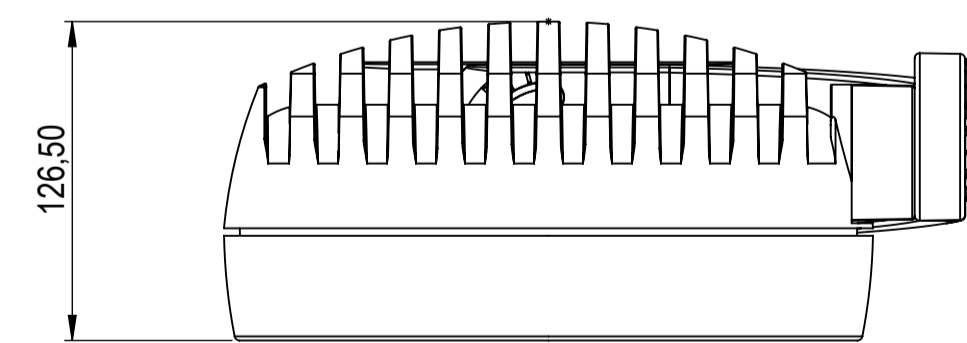
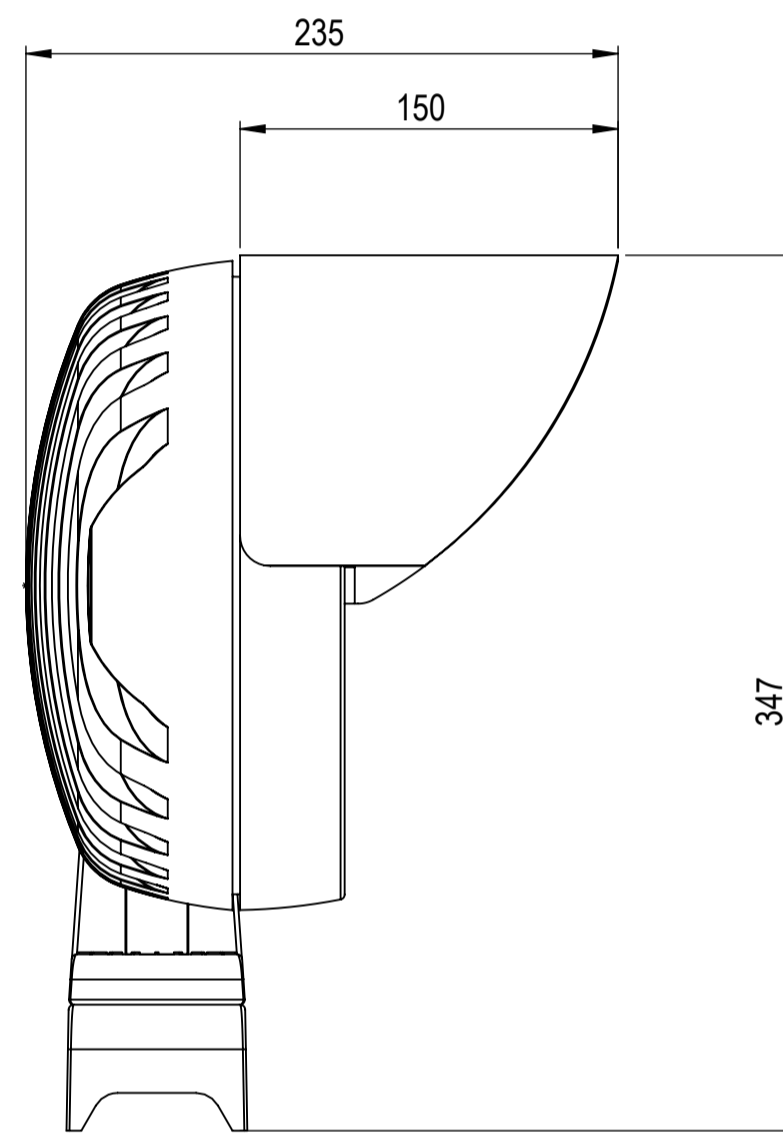


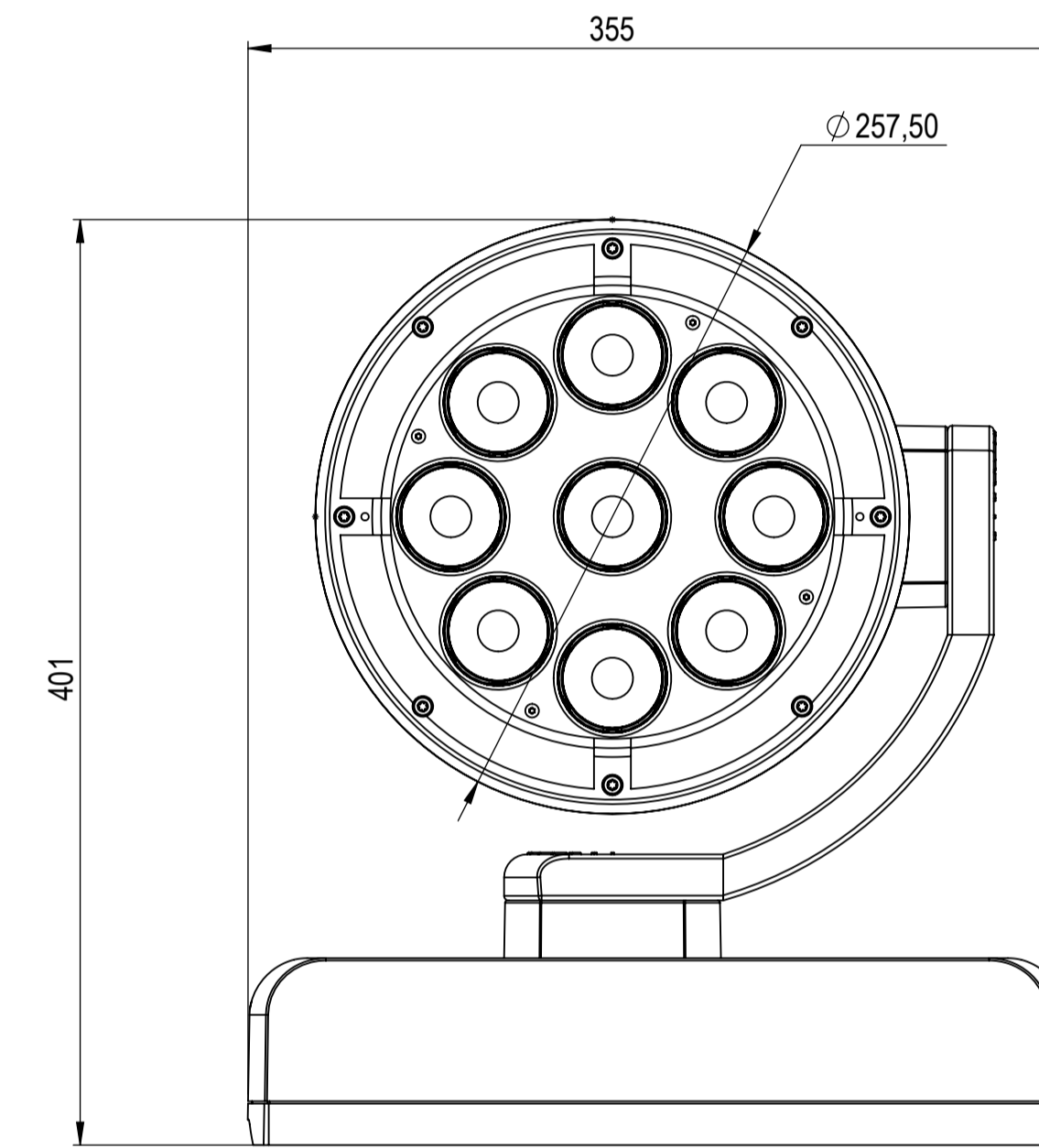
POWERFLOOD 9 monochrome



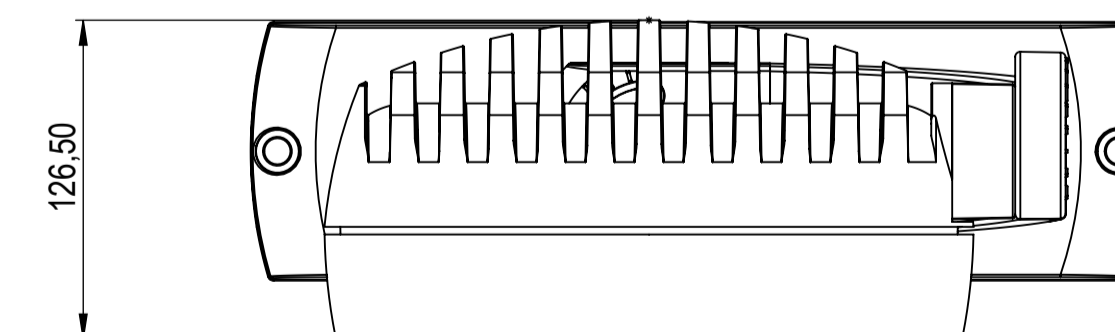
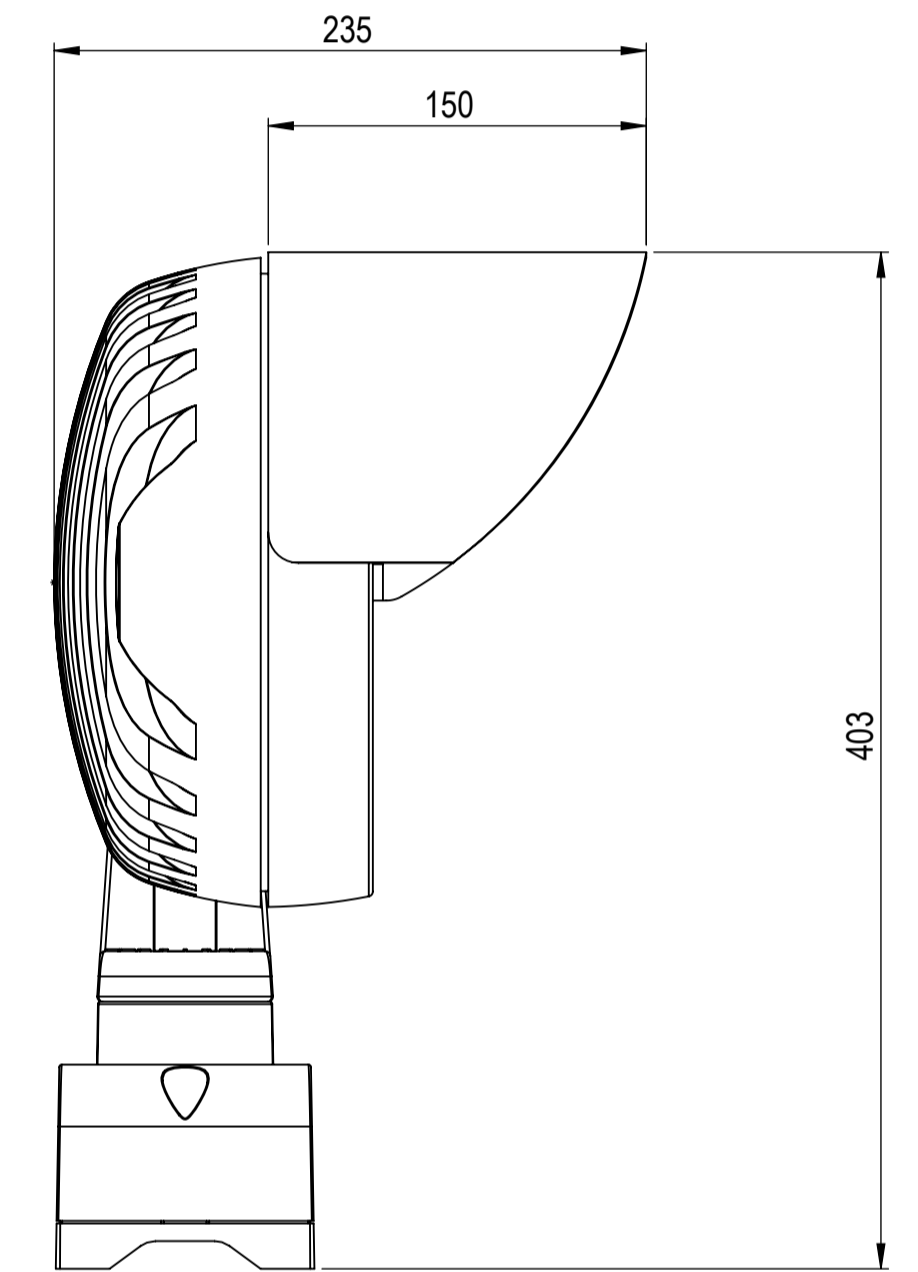
AVEC ACCESSOIRE / WITH ACCESSORY
Visière / Glare shield




POWERFLOOD 9 alimentation intégrée / integrated fixed power supply



AVEC ACCESSOIRE / WITH ACCESSORY
Visière / Glare shield



INDICE	DATE	MODIFICATION
A	28/06/18	Création du plan / First issue

 <p>FLUX LIGHTING ZAC de Chênes Nord 5 rue de Broussin CESTZO 38291 SATOLAS-ET-BONNE CEDEX Tel : 00 33 (0) 4 26 38 91 91 www.flux-lighting.com info@flux-lighting.com</p>	<p>POWERFLOOD 9</p>

