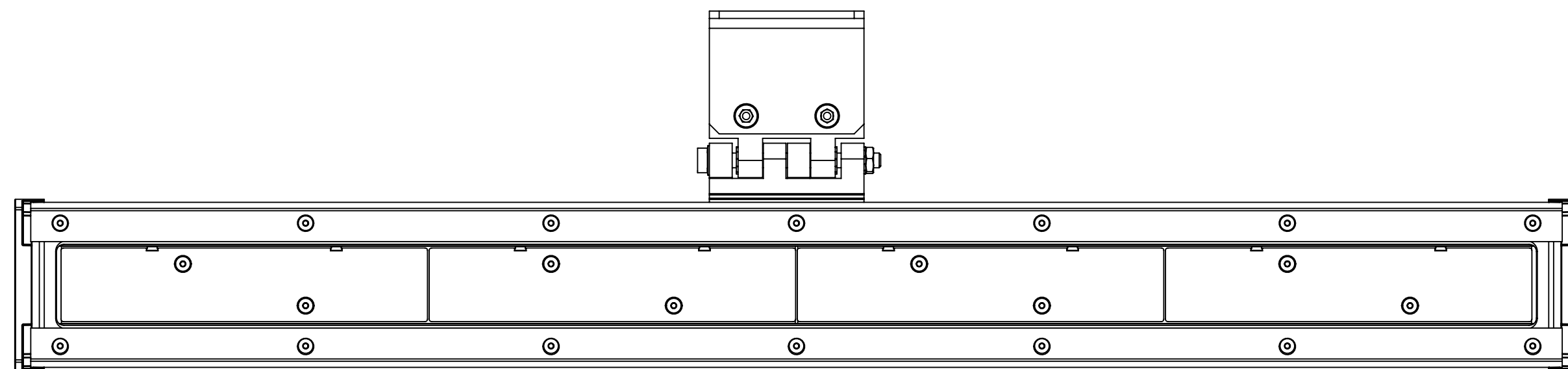
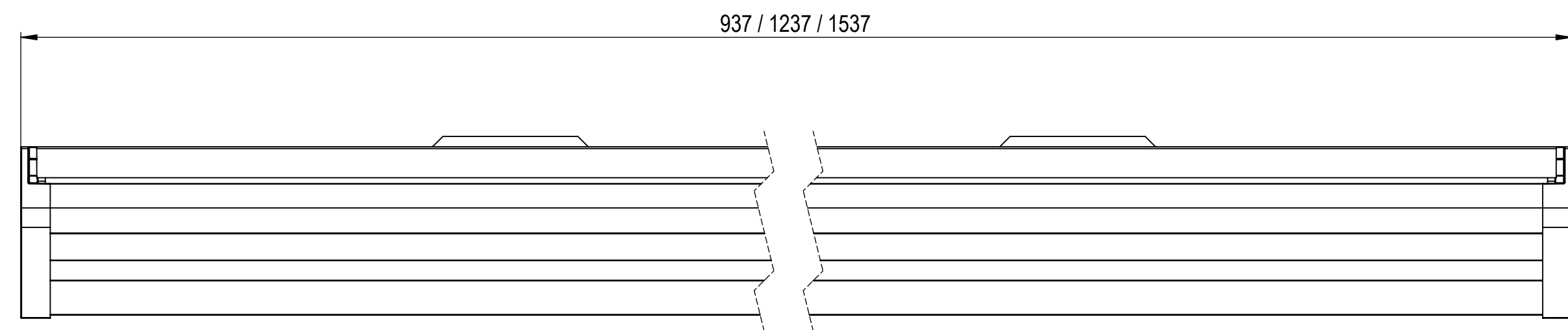
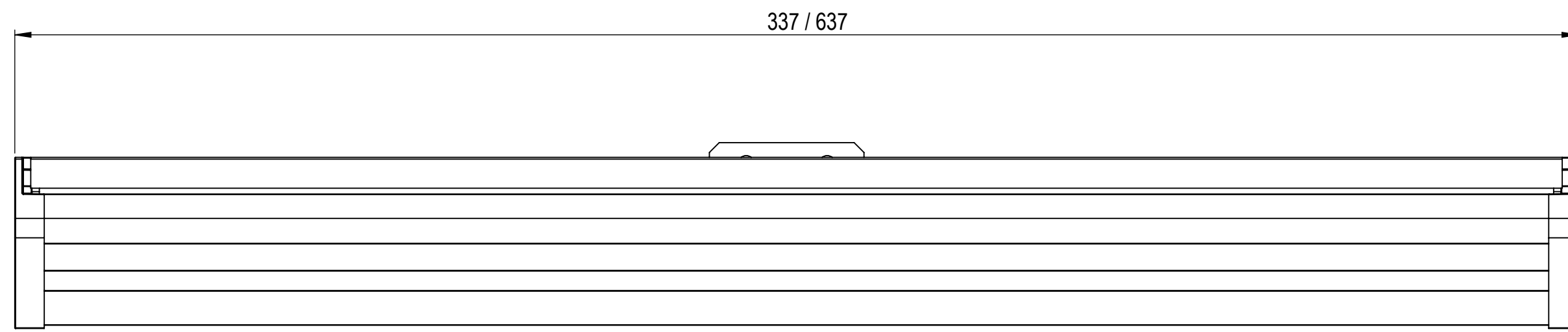
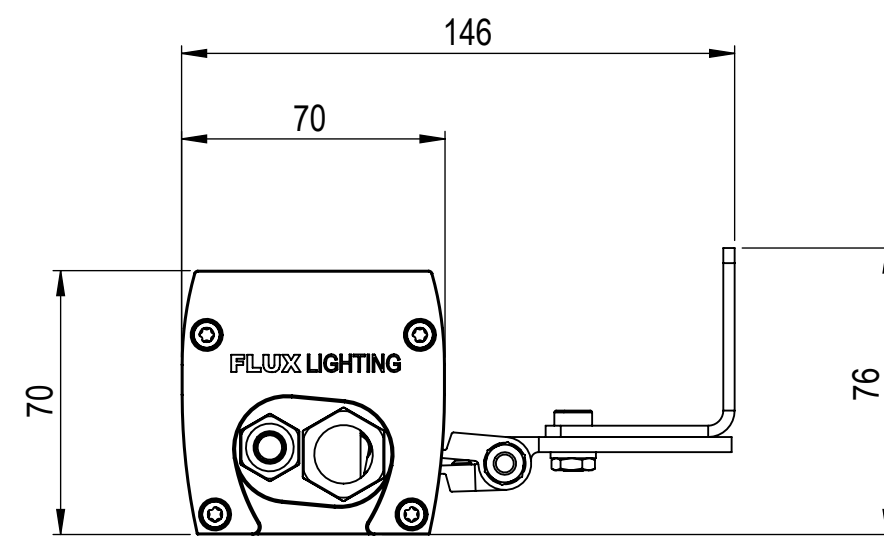
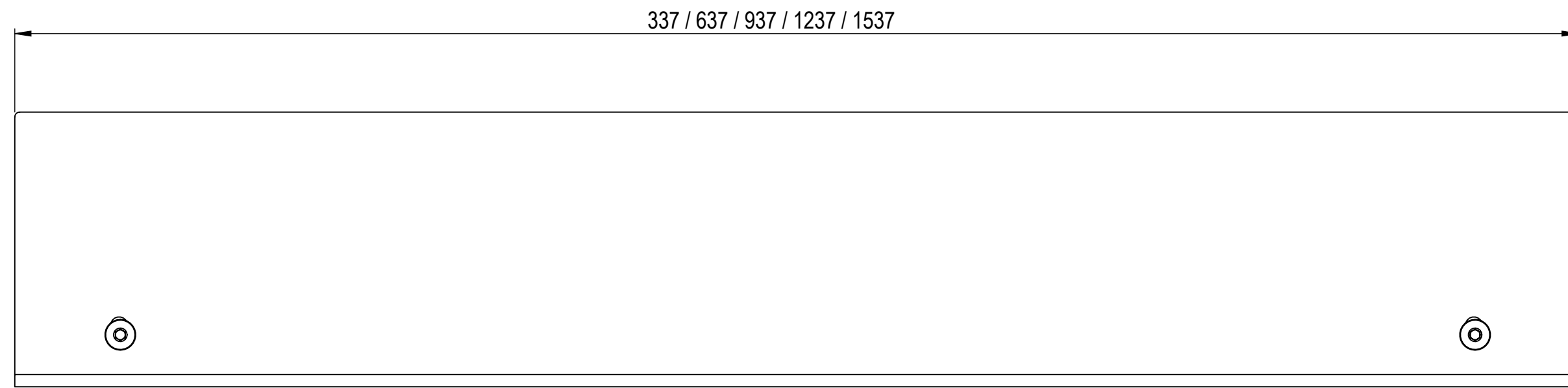
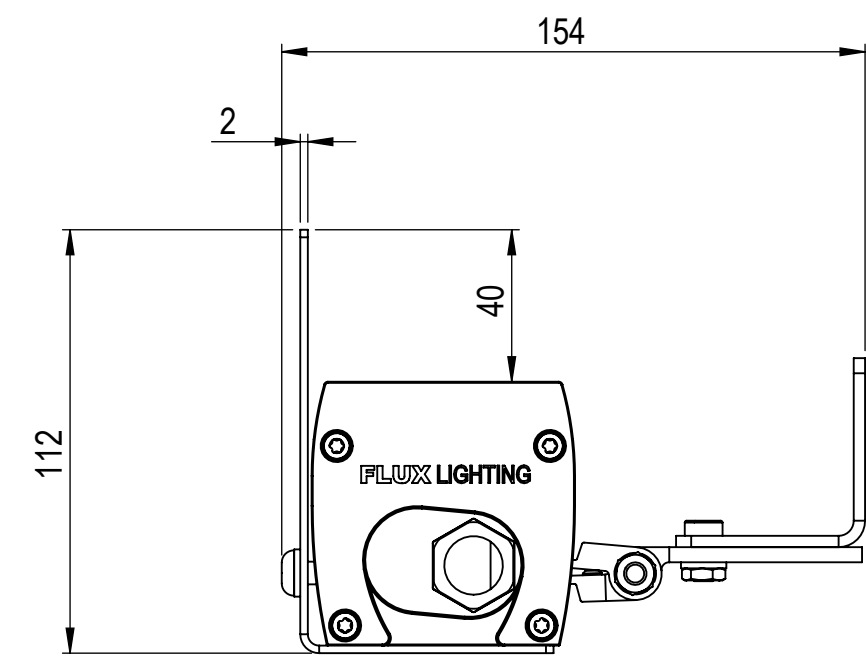



AVEC ACCESSOIRE / WITH ACCESSORY
Visière / Glare shield



INDICE	DATE	MODIFICATION
A	28/06/18	Création du plan / First Issue
 ZAC de Chênes Nord 6 rue de l'Église CS2220 38291 SATOLAS-ET-BONNE CEDEX Tel : 00 33 (0) 4 26 38 91 91 www.flux-lighting.com info@flux-lighting.com		X-LINE
<small> PLAN REALISE EN CAD/TOUTE MODIFICATION MANUELLE EST INTERDITE. DRAWING MADE WITH CAD SYSTEM, NO MANUAL MODIFICATIONS ALLOWED. TODOS DIBUJOS REALIZADOS CON SOFTWARE, QUICUIERAS MODIFICACIONES MANUALES ESTAN PROHIBIDAS. </small>		

