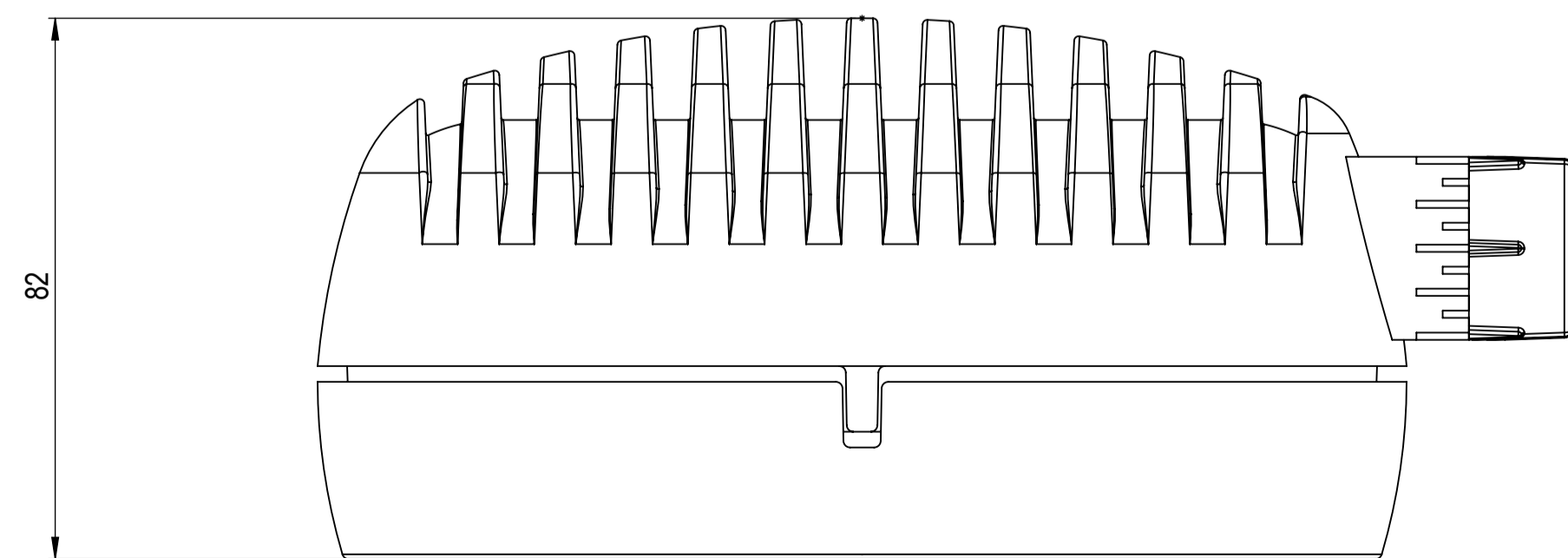
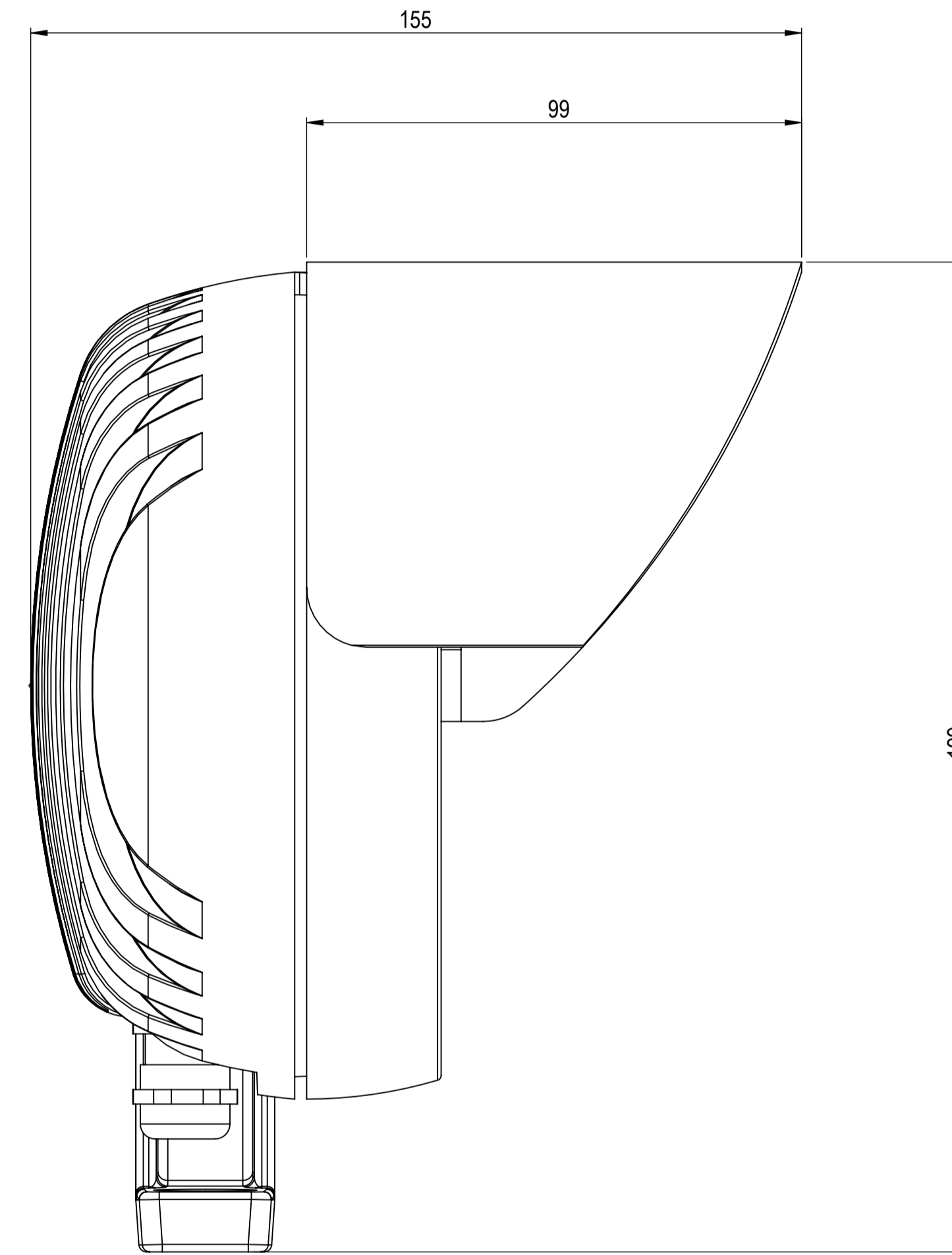
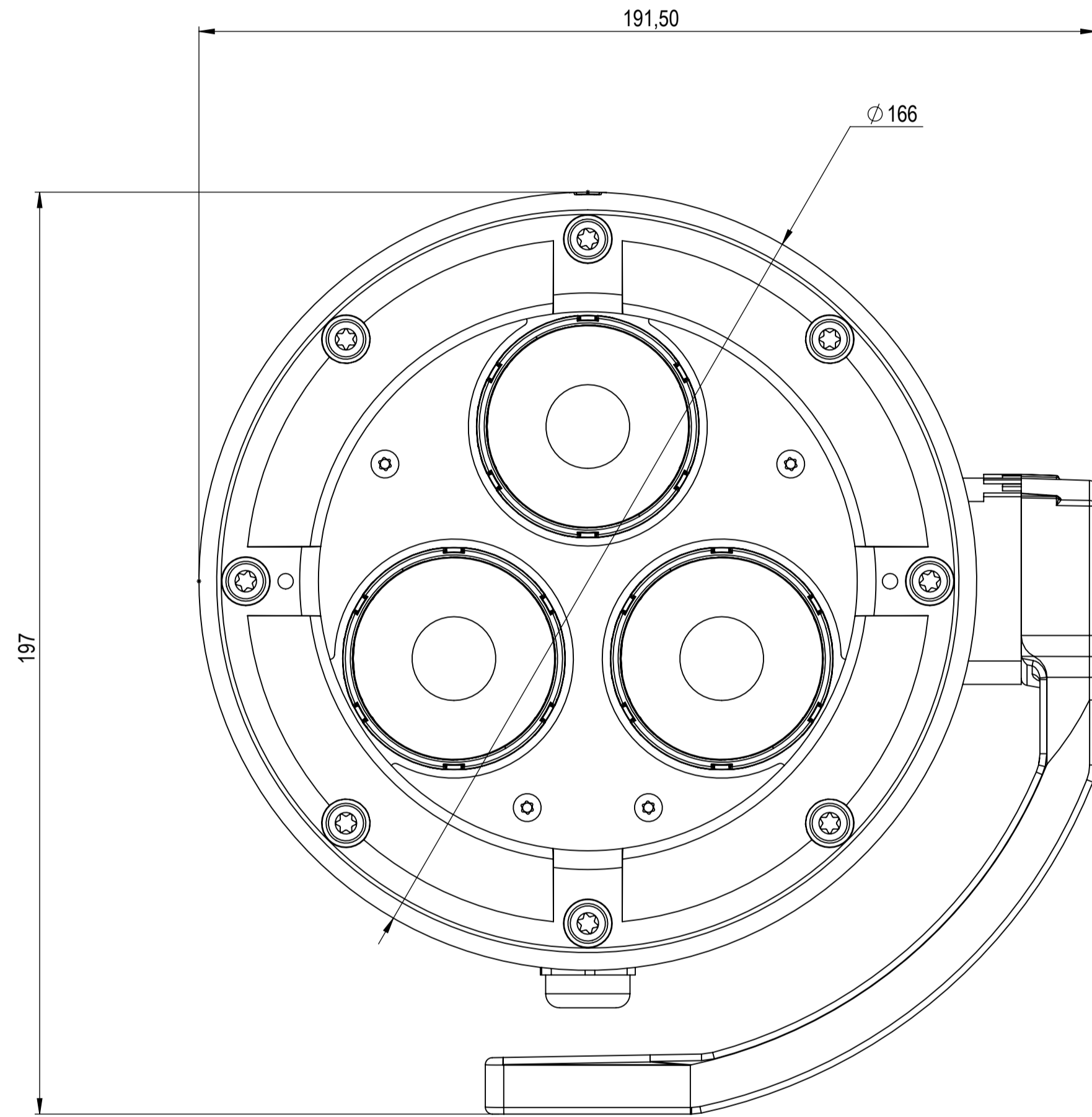



POWERFLOOD 3

AVEC ACCESSOIRE / WITH ACCESSORY
Visière / Glare shield



INDICE	DATE	MODIFICATION
A	28/06/18	Création du plan / First issue

	ZAC de Chênes Nord 5 rue de Brissac CS2220 38291 SATOLAS-ET-BONNE CEDEX Tel : 00 33 (0) 4 26 38 91 91 www.flux-lighting.com info@flux-lighting.com	<h2>POWERFLOOD 3</h2>
	<small> PLAN REALISE EN CAD/TOUTE MODIFICATION MANUELLE EST INTERDITE. DRAWING MADE WITH CAD SYSTEM, NO MANUAL MODIFICATIONS ALLOWED. TODOS DERECHOS RESERVADOS. CONFIDENCIAL. PROPIEDAD FLUX LIGHTING. </small>	

