

# X-LINE QUATTRO

## X-LINE QUATTRO

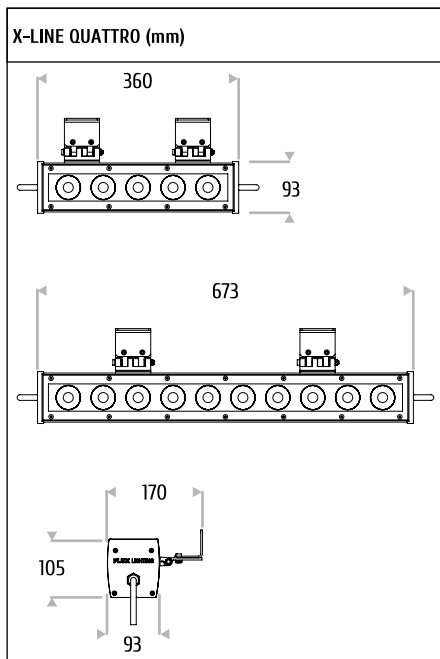


# X-LINE QUATTRO

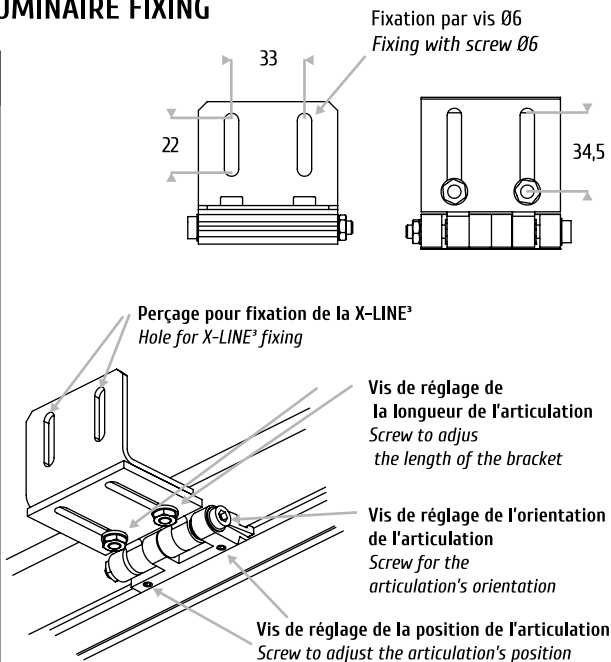
## X-LINE QUATTRO



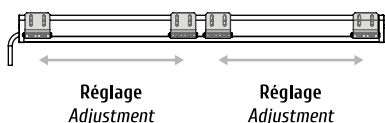
### DIMENSIONS



### FIXATION DU LUMINAIRE LUMINAIRE FIXING



### POSITION DES ARTICULATIONS ARTICULATION POSITIONS



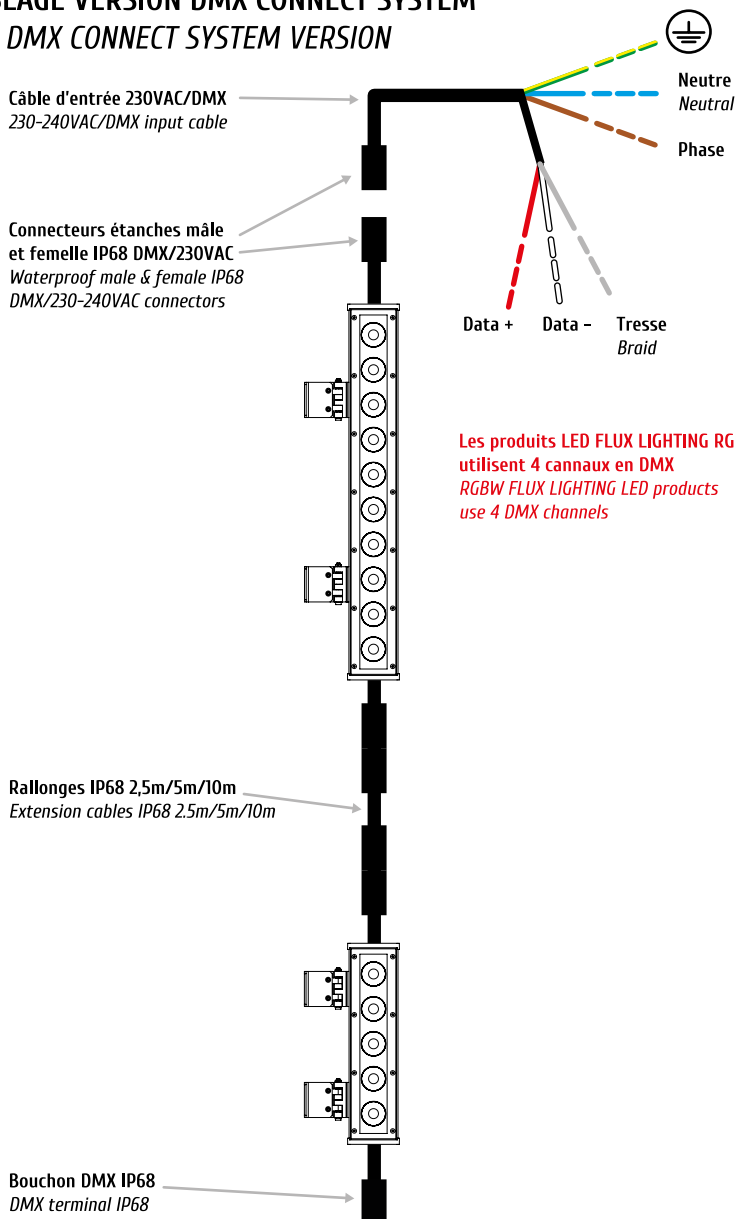
Longueurs X-LINE QUATTRO X-LINE QUATTRO lengths (mm)	Poids Weight (kg)	Entraxe mini. Mini. distance between centers (mm)	Entraxe maxi. Max. distance between centers (mm)
360	3.8	110	305
673	7	110	618

# X-LINE QUATTRO

## X-LINE QUATTRO



### PRINCIPE DE CABLAGE VERSION DMX CONNECT SYSTEM WIRING DIAGRAM DMX CONNECT SYSTEM VERSION





## PRECONISATIONS RECOMMENDATIONS

### INSTALLATION

- Le matériel doit être installé par un professionnel.
- Le fabricant décline toute responsabilité résultant d'une mise en oeuvre inappropriée du produit.
- **Toutes modifications apportées au luminaire mettent immédiatement fin à la garantie.**
- Câblage : Ne pas écraser ou étirer les câbles.
- Effectuer des raccordements étanches.
- ⚠ - Effectuer les branchements hors tension.

### ⚠ AVERTISSEMENTS

- Ne pas mettre le luminaire en contact avec des substances corrosives (vérifier la nature des matériaux de l'installation).
- Limiter l'utilisation de produits chimiques de nettoyage aux abords de l'appareil.
- L'appareil d'éclairage ne doit être en aucun cas recouvert par des éléments calorifuges ou par des matériaux semblables.
- **Ne jamais ouvrir le luminaire.**
- **Prévoir un minimum d'espace d'aération de 20cm autour du luminaire et respecter la Ta maxi.**

### ENTRETIEN

- L'entretien du luminaire se fait hors tension.
- Utiliser des chiffons doux, propres et secs.
- Ne pas nettoyer le luminaire à jets haute pression.
- Ne jamais utiliser de solution chlorée.

### INSTALLATION

- *The fixtures must be installed by a professional.*
- *The manufacturer disclaims all responsibility resulting from an inadequate installation of the product.*
- ***Any changes to the luminaire shall immediately terminate the guarantee***
- *Cabling: do not recess or stretch the cables.*
- *Never make connections with power on.*
- Make waterproof connections.*
- ⚠ - *Do the connection with the main electrical power supply switched off.*

### ⚠ WARNING

- *Don't put the luminaire in contact with corrosive substances (check the materials on the installation).*
- *Limit the use of cleaning chemicals near of the device.*
- *The luminaire must not be covered by/or recessed in insulated elements or any similar materials.*
- ***Never open the luminaire.***
- ***Please note that there should be a minimum space of 20cm around the luminaire & respect the Ta max.***

### CLEANING

- *Cleaning of the luminaire must be done while power is off.*
- *Use soft sponges & duster.*
- *Don't clean the luminaire with high-pressure jets.*
- *Never use a chlorine solution.*

## FLUX LIGHTING

### FRANCE

ZAC de Chesnes Nord  
6 rue de Brisson  
F-38290 SATOLAS-ET-BONCE  
T. +33 (0)4 26 38 91 91  
F. +33 (0)4 26 38 91 90  
info.flux-lighting.com  
www.flux-lighting.com