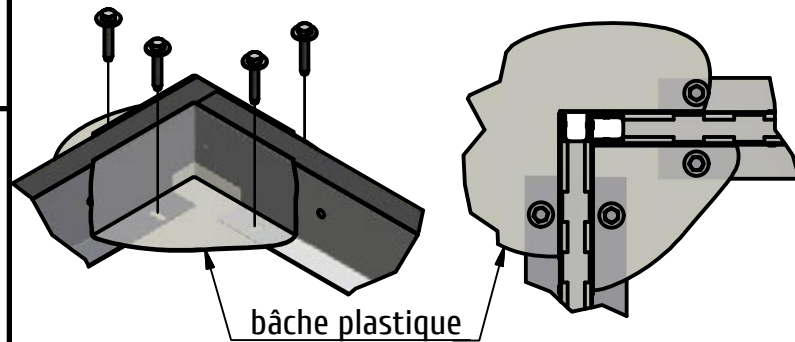


Installation en angle à 90°

Positionner les pots d'encastrement comme sur le schéma. Protéger les jointures entre chaque pot d'encastrement en les recouvrant avec une bâche plastique, pour empêcher que du sable ou du béton ne s'y introduisent.



Installation linéaire

Aligner les pots d'encastrement. Fixer les pots d'encastrement avec des vis et des chevilles (non fournies).

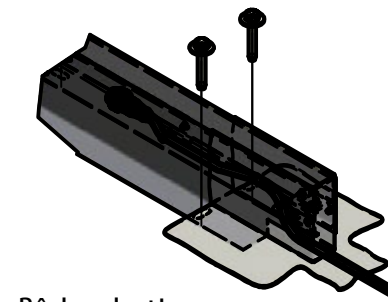
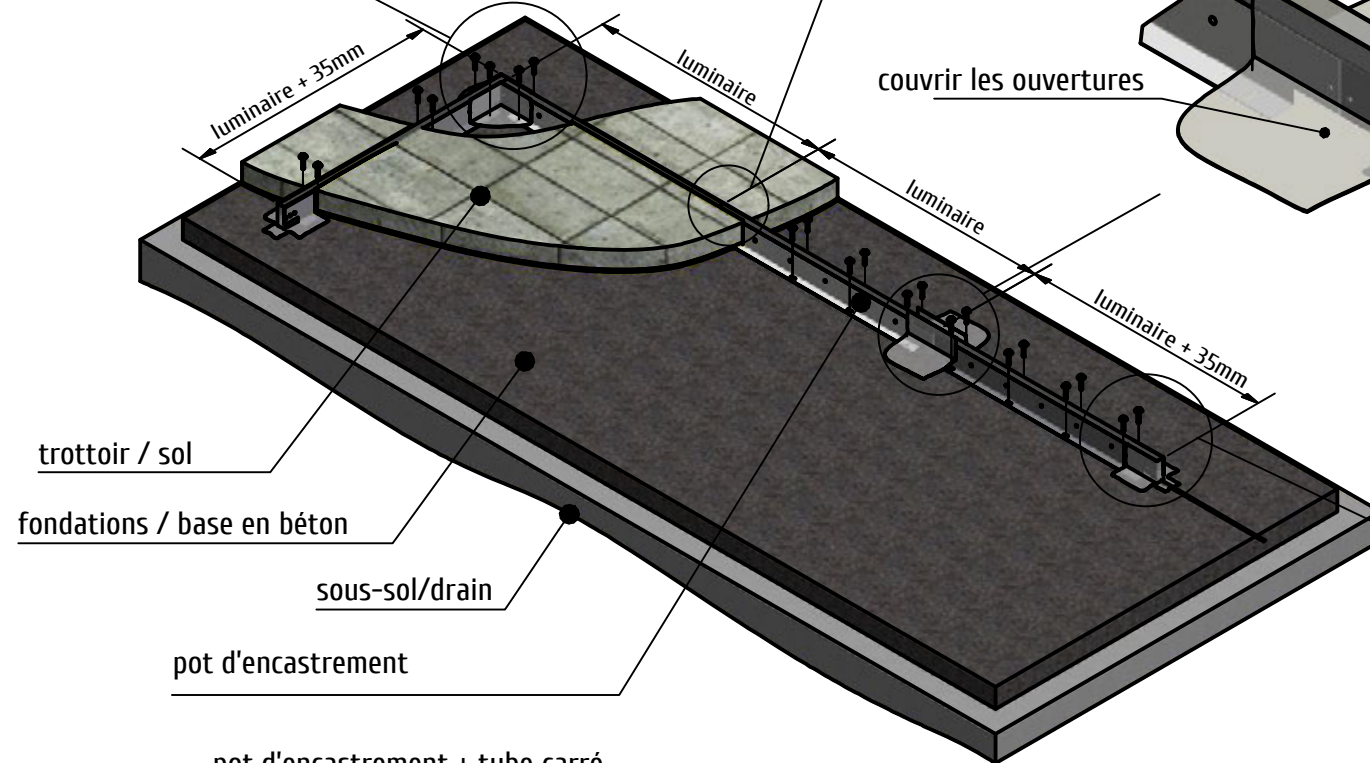
recouvrir complètement avec de la bâche plastique lors d'utilisation de matériaux liquides (par exemple : résine)

cale plastique (tube carré) 30x30mm

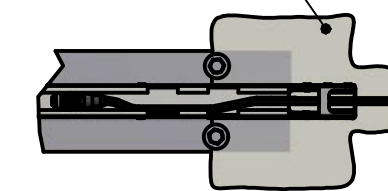
vis de fixation avec rondelle (non fournies)

Bâche plastique

couvrir les ouvertures



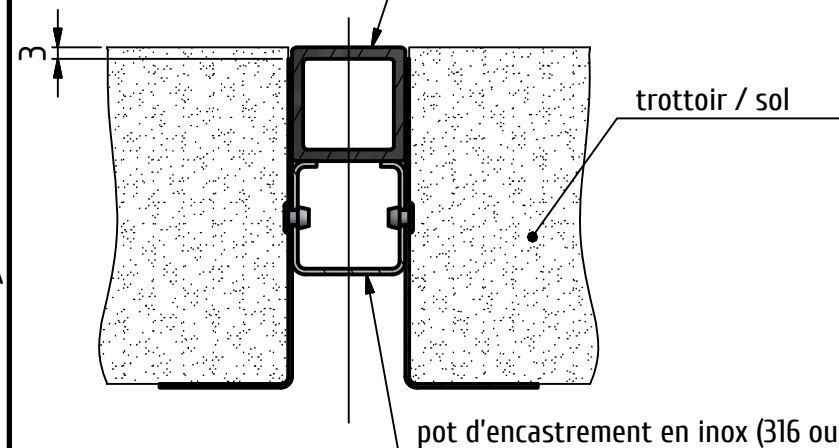
Bâche plastique



Position du câble d'entrée

Positionner le câble avec connecteur femelle (entrée de produit) à l'intérieur du pot d'encastrement en passant par l'extrémité du pot.

câble d'entrée avec connecteur femelle



Important !

Le tube plastique inséré dans le pot d'encastrement doit être à la même hauteur que le niveau final du sol. Le haut du pot d'encastrement est situé 3mm en dessous du niveau du sol. Cette épaisseur peut être utilisée pour sceller l'installation. Le luminaire a les mêmes dimensions que le tube plastique.

FLUX
LIGHTING



X-LINE UP NANO Manuel d'installation

partie 1 : Installation du pot d'encastrement

1
A3

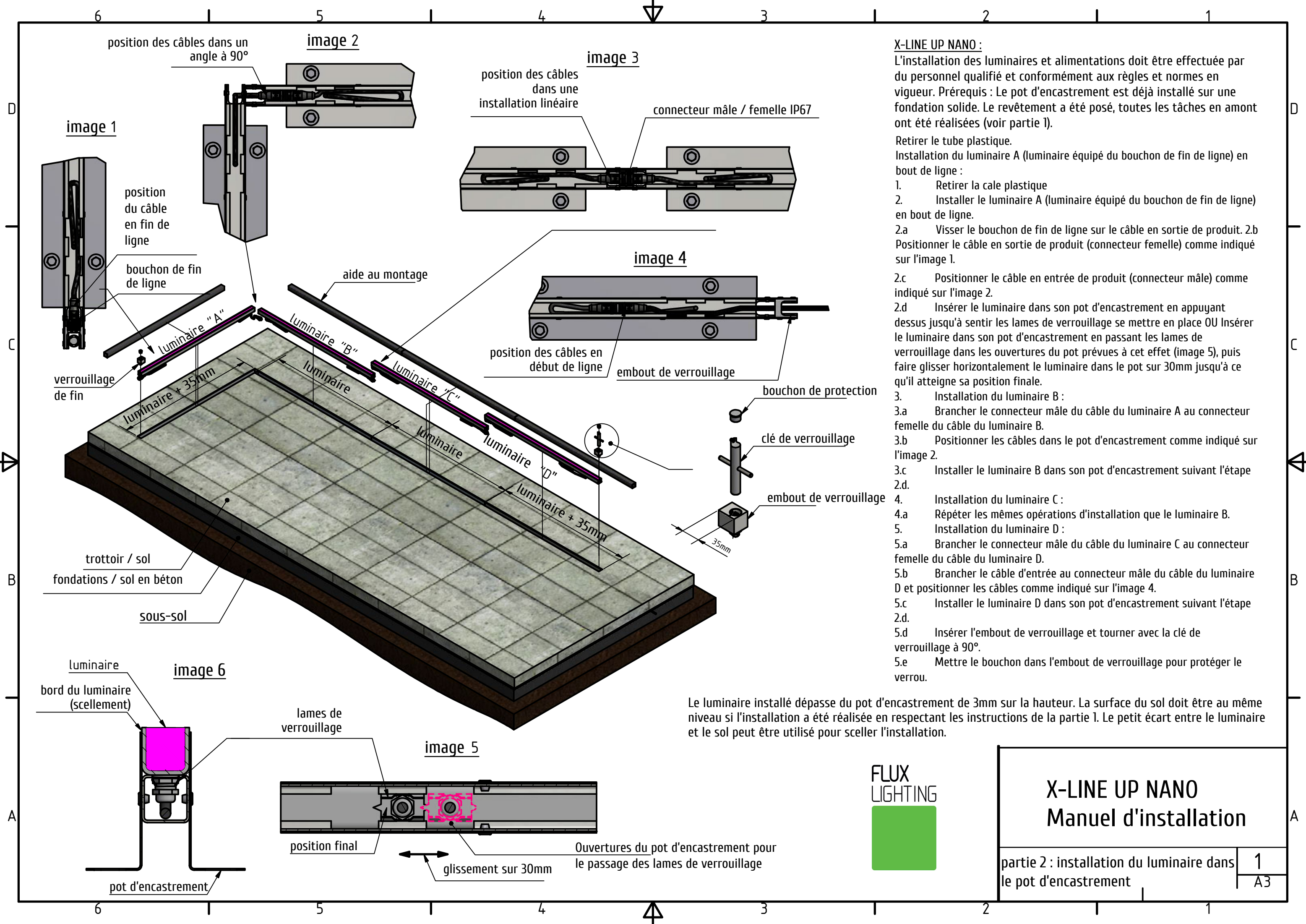


image 1

image 2

image 3

image 4

image 6

image 5

X-LINE UP NANO :

L'installation des luminaires et alimentations doit être effectuée par du personnel qualifié et conformément aux règles et normes en vigueur. Prérequis : Le pot d'encastrement est déjà installé sur une fondation solide. Le revêtement a été posé, toutes les tâches en amont ont été réalisées (voir partie 1).

Retirer le tube plastique.

Installation du luminaire A (luminaire équipé du bouchon de fin de ligne) en bout de ligne :

1. Retirer la cale plastique
2. Installer le luminaire A (luminaire équipé du bouchon de fin de ligne) en bout de ligne.
 - 2.a Visser le bouchon de fin de ligne sur le câble en sortie de produit. 2.b Positionner le câble en sortie de produit (connecteur femelle) comme indiqué sur l'image 1.
 - 2.c Positionner le câble en entrée de produit (connecteur mâle) comme indiqué sur l'image 2.
 - 2.d Insérer le luminaire dans son pot d'encastrement en appuyant dessus jusqu'à sentir les lames de verrouillage se mettre en place OU Insérer le luminaire dans son pot d'encastrement en passant les lames de verrouillage dans les ouvertures du pot prévues à cet effet (image 5), puis faire glisser horizontalement le luminaire dans le pot sur 30mm jusqu'à ce qu'il atteigne sa position finale.
3. Installation du luminaire B :
 - 3.a Brancher le connecteur mâle du câble du luminaire A au connecteur femelle du câble du luminaire B.
 - 3.b Positionner les câbles dans le pot d'encastrement comme indiqué sur l'image 2.
 - 3.c Installer le luminaire B dans son pot d'encastrement suivant l'étape 2.d.
4. Installation du luminaire C :
 - 4.a Répéter les mêmes opérations d'installation que le luminaire B.
5. Installation du luminaire D :
 - 5.a Brancher le connecteur mâle du câble du luminaire C au connecteur femelle du câble du luminaire D.
 - 5.b Brancher le câble d'entrée au connecteur mâle du câble du luminaire D et positionner les câbles comme indiqué sur l'image 4.
 - 5.c Installer le luminaire D dans son pot d'encastrement suivant l'étape 2.d.
 - 5.d Insérer l'embout de verrouillage et tourner avec la clé de verrouillage à 90°.
 - 5.e Mettre le bouchon dans l'embout de verrouillage pour protéger le verrou.

Le luminaire installé dépasse du pot d'encastrement de 3mm sur la hauteur. La surface du sol doit être au même niveau si l'installation a été réalisée en respectant les instructions de la partie 1. Le petit écart entre le luminaire et le sol peut être utilisé pour sceller l'installation.

FLUX LIGHTING



X-LINE UP NANO
Manuel d'installation